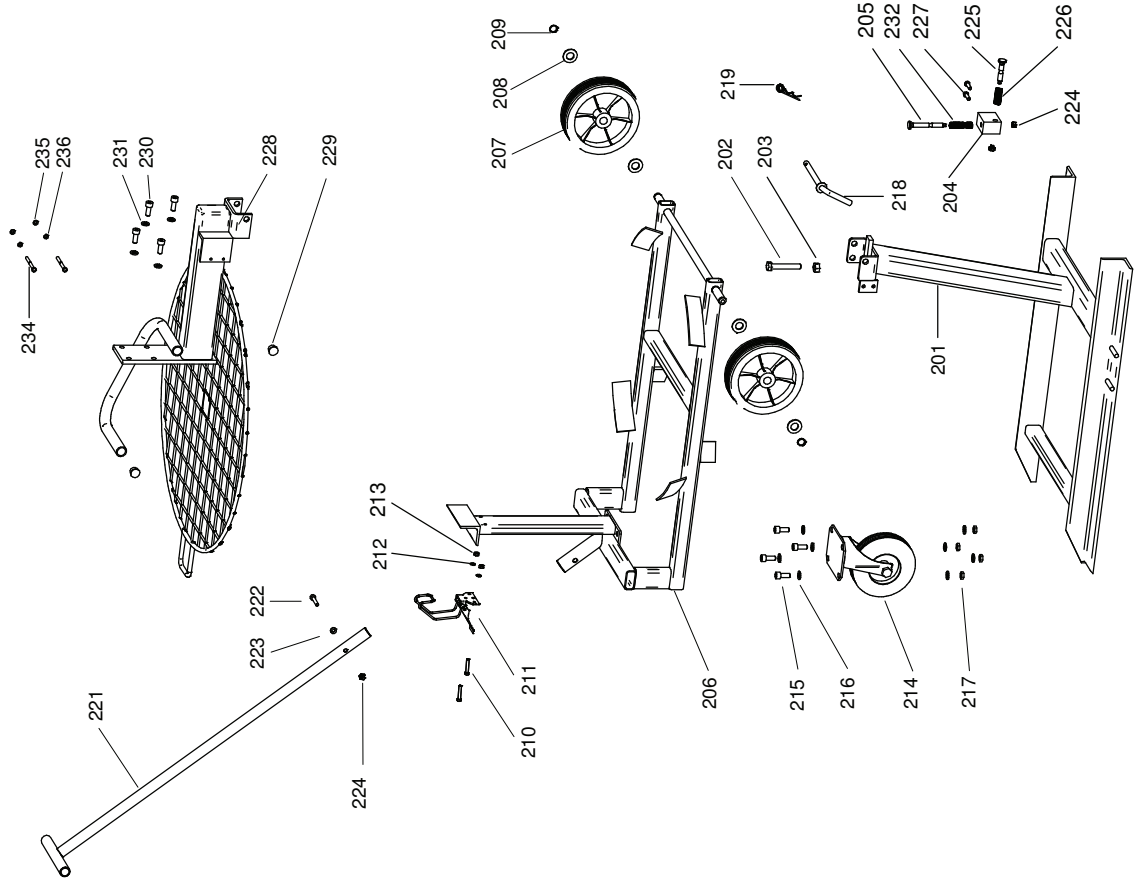
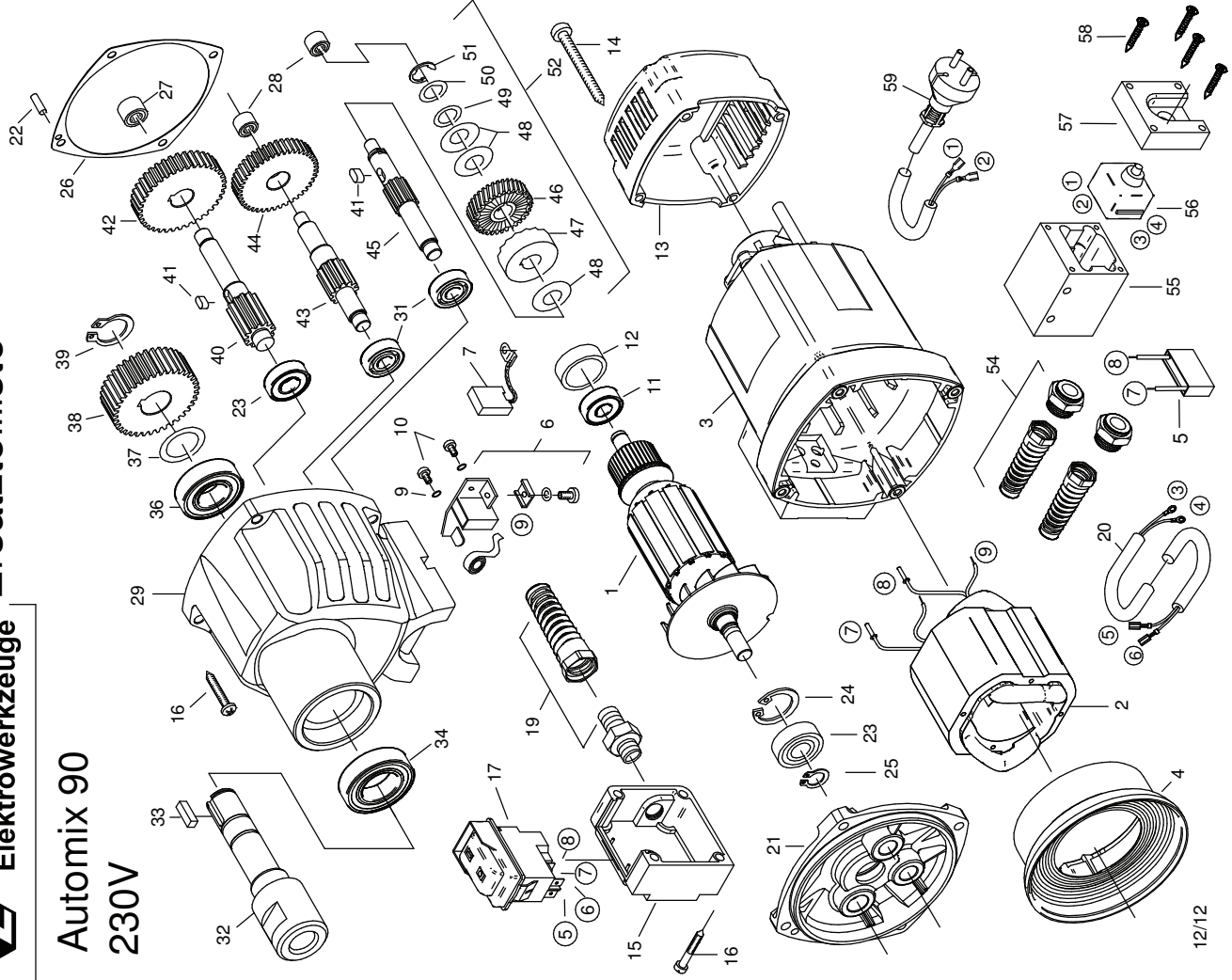




EIBENSTOCK
Elektrowerkzeuge

Ersatzteilliste

Automix 90
230V



Automix 90 - 230 V

07617000

Nr.	Bezeichnung	Bestellnr.	Stk		Nr.	Bezeichnung	Bestellnr.	Stk	
1	Läufer, kpl.	77617100	1		50	Druckscheibe	71540606	1	
2	Polring, kpl.	77617150	1		51	Sicherungsscheibe 9	80201361	1	
3	Motorgehäuse, kpl.	80900042	1		52	Kupplung, kpl.	77614493	1	
4	Luffleiring	71540144	1		53				
5	Entstörkondensator	80500010	1		54	Kabelverschraubung PG 9	80600166	2	
6	Taschenbürstenhalter, kpl.	80201199	2		55	Sicherheitskasten	77612630	1	
7	Kohlebürste, kpl. 6,3x16x20L82F10	80700019	2		56	Einbauschalte 1246.3201	80600502	1	
8					57	Schalteabdeckung	77617654	1	
9	Federscheibe B4 gewellt	80201385	4		58	Blechschrabe 4,2x25	80201273	4	
10	Gewindefurhschrabe CM4x12	80201180	4		59	Anschlußleitung	80600060	1	
11	Rillenkugellager 6000 2Z	80410021	1						
12	Lagerkappe	83000031	1						
13	Kappe für Motorgehäuse	80900082	1		201	Unterteil, kpl.	17617001	1	
14	Blechschrabe HC 4,8x45	80201267	4		202	Sechskantschrabe M10x60	80201223	1	
15	Schaltekasten	73420631	1		203	Sechskantmutter M10	80201033	1	
16	Blechschrabe HC 5,5x38	80201292	8		204	Schutzschaltekasten	77617655	1	
17	Schalte	80600105	1		205	Drücker-Schalte	77617656	1	
18					206	Transportwagen, kpl.	32331	1	Zubehör
19	Kabelverschraubung	80600170	1		207	Vollgummirad	85000215	2	
20	Zwischenleitung	77617340	1		208	U-Scheibe 15	80201352	4	
21	Getriebelegerschild	77610610	1		209	Sicherungsring 14/1	80201318	2	
22	Steckerbistift 5x16	80200580	1		210	Zylinderschrabe M5x30	80201175	2	
23	Rillenkugellager 6001 2Z	80410031	2		211	Spannverschluß	80430027	1	
24	Sicherungsring 28/1,2	80201333	1		212	U-Scheibe 5,3	80201354	2	
25	Sicherungsring 11/1	80201320	1		213	Sechskantmutter M5	80201003	2	
26	Getriebedichtung	82000509	1		214	Lenkrolle 105x85	85000216	1	
27	Nadelhülse HK 1010	80420115	1		215	Zylinderschrabe M8x20	80201147	4	
28	Nadelhülse HK 0810	80420110	2		216	U-Scheibe 8,4	80201377	8	
29	Getriebegehäuse	77610400	1		217	Sechskantmutter M8	80201006	5	
30	Rillenkugellager 6001 2Z	80410031	1		218	Sicherungsbolzen	17617003	1	
31	Rillenkugellager 6000	80410020	2		219	Federstecker 2	80201310	1	
32	Arbeitsspindel	77610420	1		220				
33	Paßfeder B6x6x20A	80200618	1		221	Deichsel, kpl.	17617005	1	
34	Rillenkugellager 6005 2RS	80410061	1		222	Sechskantschrabe M6x35	80201423	1	
35					223	U-Scheibe 6,4	80201375	1	
36	Rillenkugellager 6004 2RS	80410051	1		224	Sechskantmutter M6	80201012	3	
37	Paßscheibe 20/0,1x28	80200509	1		225	Arretierung-Schalte	77617657	1	
38	Spindelrad	77610430	1		226	Druckfeder für Arretierung	77617658	1	
39	Sicherungsring 20/1,2	80201324	1		227	Plastschrabe REMF-Torx M6x20	80201278	2	
40	Zwischenwelle 3	77610510	1		228	Abstreifgitter, kpl.	17617008	1	
41	Paßfeder 5x5x10	80200600	2		229	Lochstopfen	80900007	2	
42	Zwischenrad 3	77610450	1		230	Zylinderschrabe M8x20	80201147	4	
43	Zwischenwelle 2	77614500	1		231	Federring A8	80201309	4	
44	Zwischenrad 2	77610460	1		232	Druckfeder für Drücker	77617659	1	
45	Zwischenwelle 1	77614490	1		233				
46	Kupplungsrad	7752A550	1		234	Zylinderschrabe M5x55	80201211	2	
47	Kupplungshälfte	71411560	1		235	Sechskantmutter M5	80201003	2	
48	Tellerfeder 25/12,2x0,9	80200710	3		236	Federring A5	80201302	2	
49	Paßscheibe 12/0,5	80200503	1						

Automix 90 - 230 V

07617000

No.	Description	Order No.	Pcs	No.	Description	Order No.	Pcs
1	rotor complete	77617100	1	50	pressure washer	71540606	1
2	stator complete	77617150	1	51	lock washer 9	80201361	1
3	motor housing	80900042	1	52	clutch complete	77614493	1
4	air guiding ring	71540144	1	53			
5	anti parasite condenser	80500010	1	54	cable guard PG 9	80600166	2
6	brush holder	80201199	2	55	countersunk screw	77612630	1
7	carbon brush 6,3x16x20L82F10	80700019	2	56	switch 12463201	80600502	1
8				57	switch cover	77617654	1
9	lock washer B4	80201385	4	58	self tapping screw HC 4,2x25	80201273	4
10	self tapping screw CM4x12	80201180	4	59	connecting cable	80600060	1
11	grooved ball bearing 6000 2Z	80410021	1				
12	bearing cap	83000031	1				
13	cap	80900082	1	201	sub-frame	17617001	1
14	self tapping screw HC 4,8x45	80201267	4	202	hexagon screw M10x60	80201223	1
15	switch box	73420631	1	203	hexagonal nut M10	80201033	1
16	self tapping screw HC 5,5x38	80201292	8	204	protection switch box	77617655	1
17	switch	80600105	1	205	restrictor	77617656	1
18				206	trolley complete	32331	1 accessories
19	cable guard	80600170	1	207	solid rubber wheel	85000215	2
20	intermediate cable	77617340	1	208	washer 15	80201352	4
21	end shield of gearing	77610610	1	209	locking ring 14/1	80201318	2
22	notched pin plug 5x16	80200580	1	210	screw M5x30	80201175	2
23	grooved ball bearing 6001 2Z	80410031	2	211	fastener	80430027	1
24	locking ring 28/1,2	80201333	1	212	washer 5,3	80201354	2
25	locking ring 11/1	80201320	1	213	hexagonal nut M5	80201003	2
26	gearbox seal	82000509	1	214	caster wheel 105x85	85000216	1
27	needle sleeve HK 1010	80420115	1	215	screw M8x20	80201147	4
28	needle sleeve HK 0810	80420110	2	216	washer 8,4 ZN	80201377	8
29	gearbox housing	77610400	1	217	hexagonal nut M8	80201006	5
30	grooved ball bearing 6001 2Z	80410031	1	218	locking bolt	17617003	1
31	grooved ball bearing 6000	80410020	2	219	clip connector 2	80201310	1
32	work spindle	77610420	1	220			
33	fitting key B6x6x20A	80200618	1	221	towing bar	17617005	1
34	grooved ball bearing 6005 2RS	80410061	1	222	hexagon screw M6x35	80201423	1
35				223	disc 6,4	80201375	1
36	grooved ball bearing 6004 2RS	80410051	1	224	hexagonal nut M6	80201012	3
37	fitting washer 20/28x0,1	80200509	1	225	locking switch	77617657	1
38	spindle wheel	77610430	1	226	compression spring	77617658	1
39	locking ring 20/1,2	80201324	1	227	plastic screw Torx 6x20	80201278	2
40	intermediate shaft	77610510	1	228	grid	17617008	1
41	fitting key 5x5x10	80200600	2	229	plug	80900007	2
42	intermediate wheel	77610450	1	230	screw M8x20	80201147	4
43	intermediate shaft	77614500	1	231	lock washer A8	80201309	4
44	intermediate wheel	77610460	1	232	compression spring	77617659	1
45	intermediate shaft	77614490	1	233			
46	clutch wheel	7752A550	1	234	allen screw M5x55	80201211	2
47	coupling half	71411560	1	235	hexagonal nut M5	80201003	2
48	spring washer 25/12,2x0,9	80200710	3	236	lock washer 5	80201302	2
49	fitting washer 12/18x0,5	80200503	1				